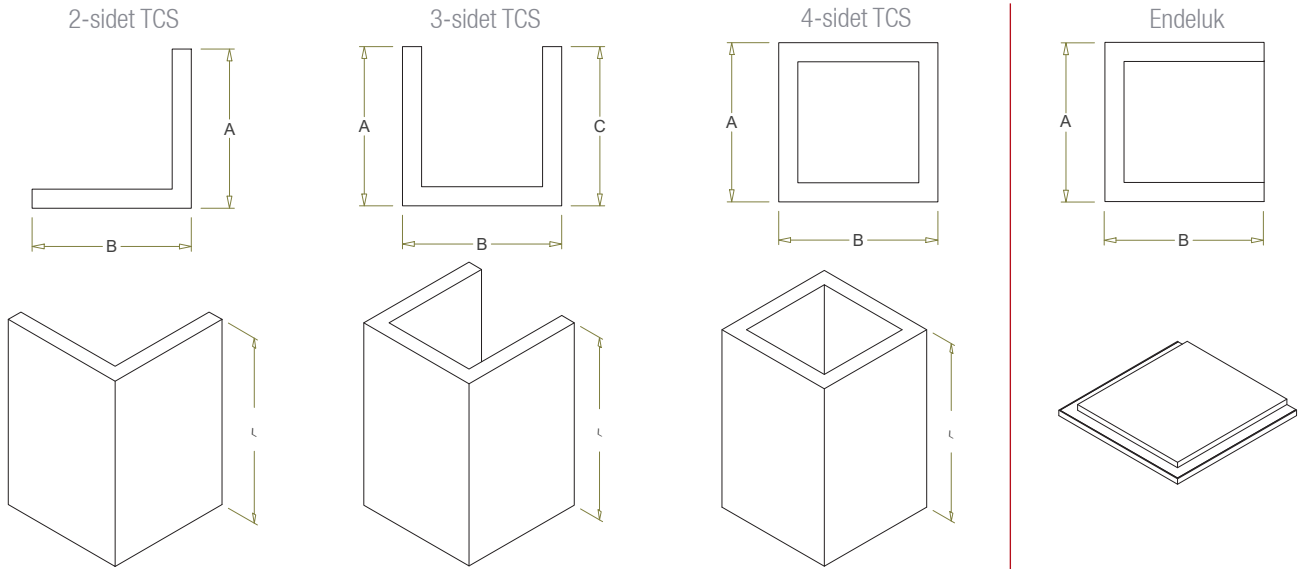


Tube Cover System (TCS)

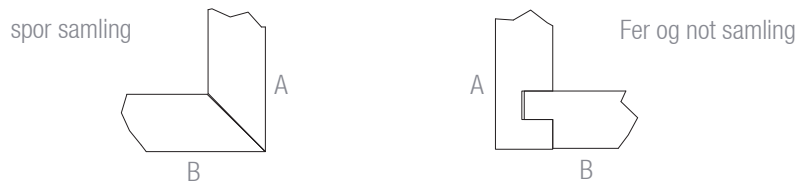
Måltagning i mm

Projekt: _____

Typer



Samlinger



Kantprofiler



Måltagning

| Pos. Nr. | Antal | Type | A - dybde | B - bredde | C - dybde | L - længde | Samling | A - kantprofil | B / C - kantprofil |
|----------|-------|------|-----------|------------|-----------|------------|---------|----------------|--------------------|
| | | | | | | | | | |
| | | | | | | | | | |
| | | | | | | | | | |
| | | | | | | | | | |
| | | | | | | | | | |

Bemærkninger: _____

Udfyldes af NIC Denmark:

Tegning nummer: _____ Projekt nummer: _____